



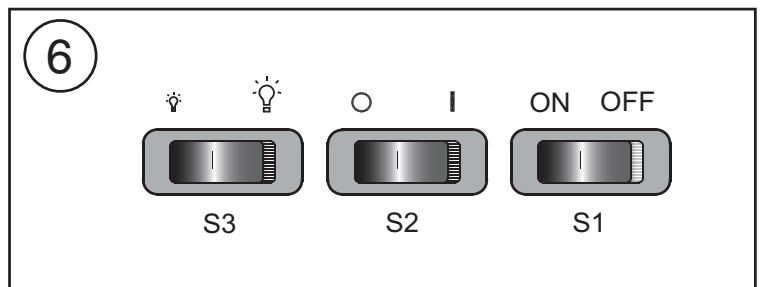
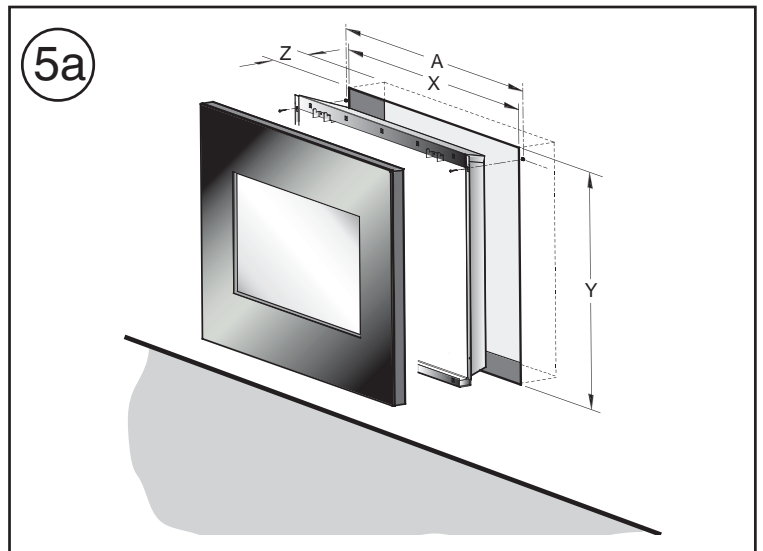
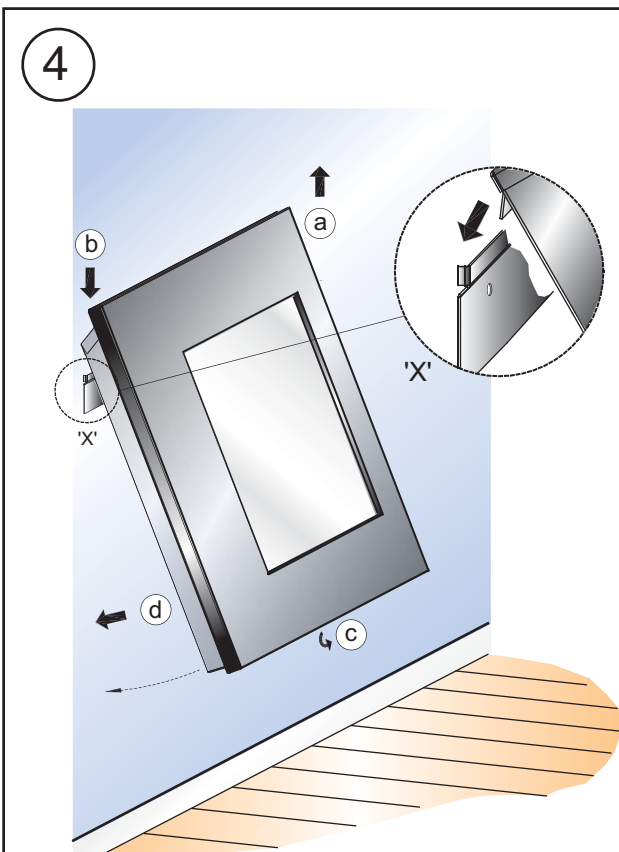
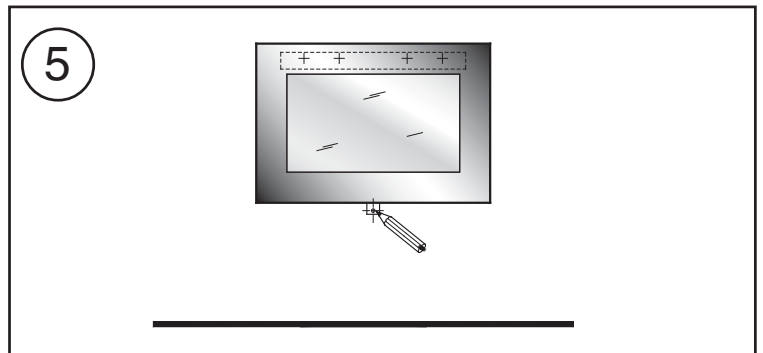
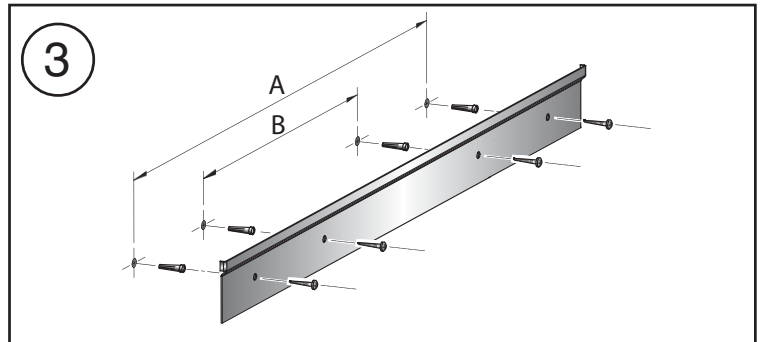
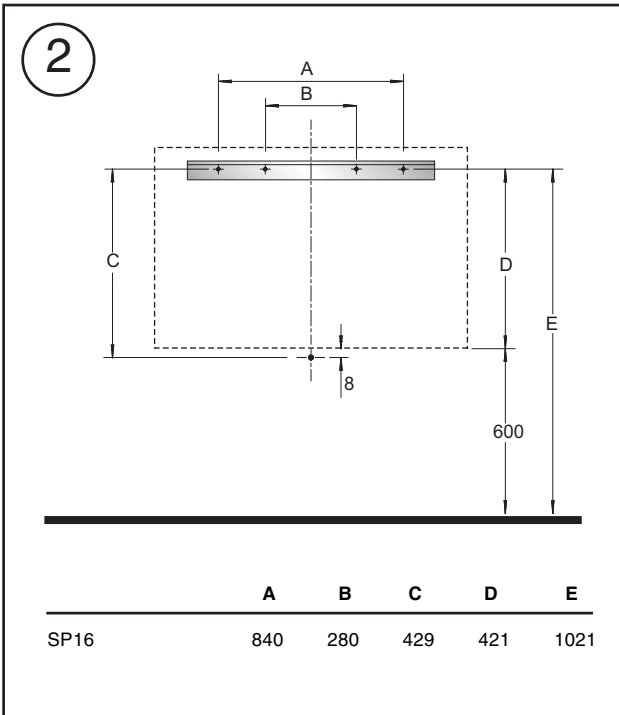
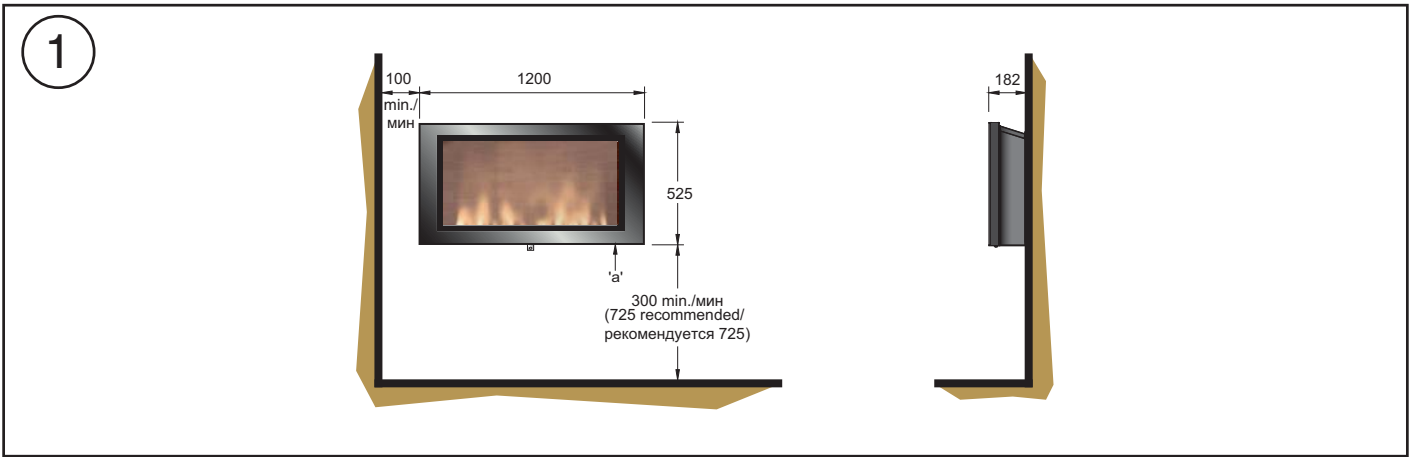
SP16

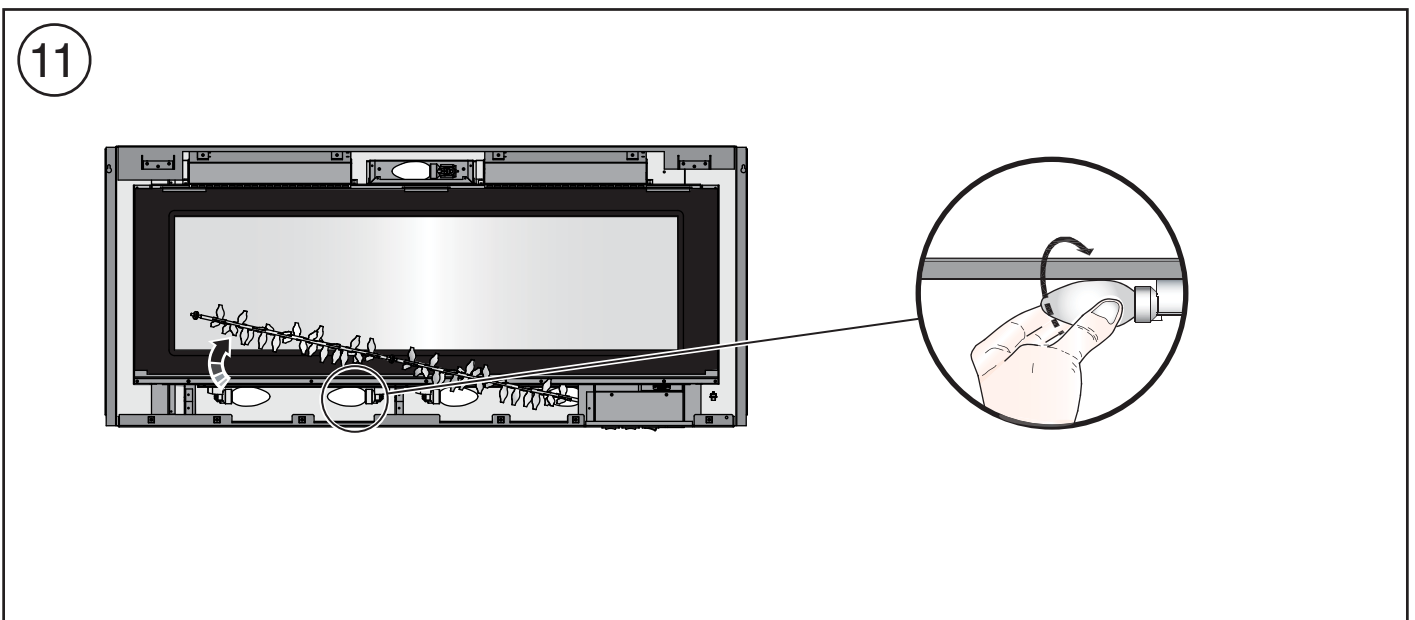
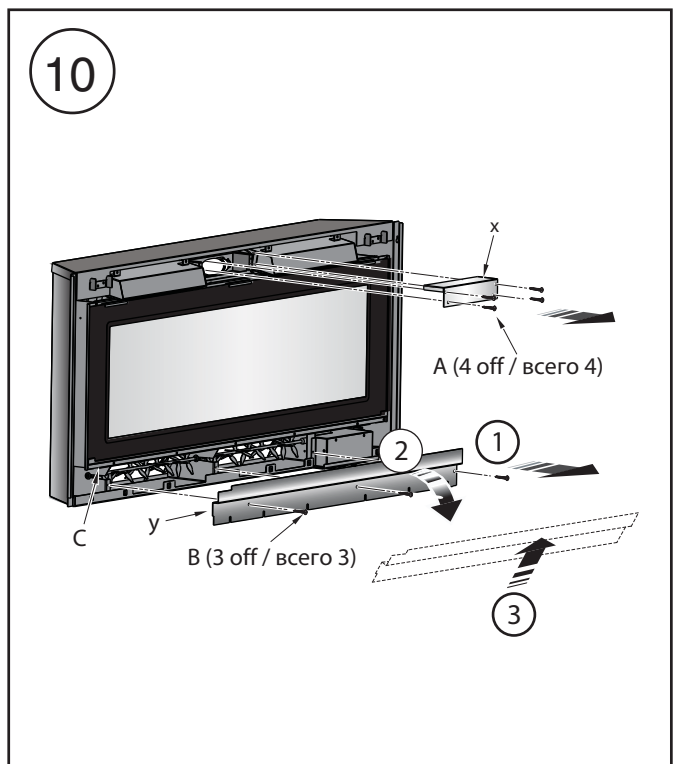
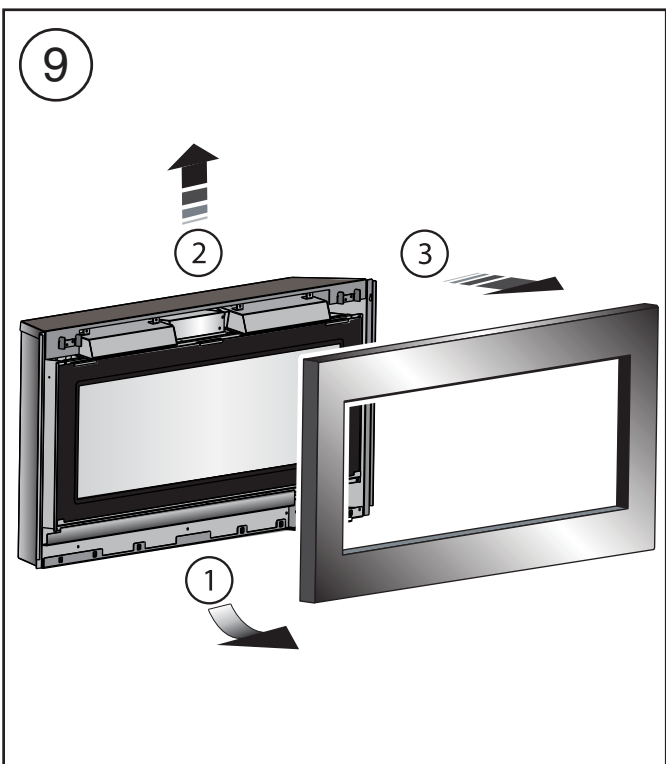
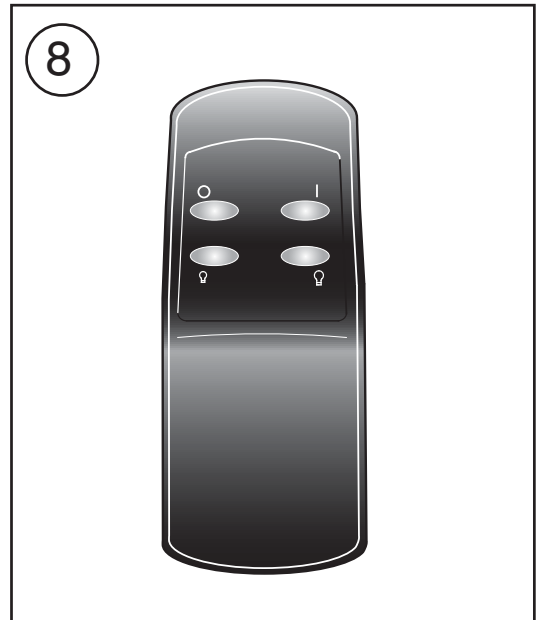
UK

RU

08/50807/0 (EN/RU) - Issue/Версия 0

CE The product complies with the European Safety Standards EN60335-2-30 and the European Standard Electromagnetic Compatibility (EMC) EN55014, EN60555-2 and EN60555-3 These cover the essential requirements of EEC Directives 2006/95/EC and 2004/108/EC
Данное изделие соответствует европейским стандартам безопасности EN60335-2-30 и европейским стандартам электромагнитной совместимости (ЭМС) EN55014, EN60555-2 и EN60555-3, охватывающим основные требования директив ЕЭС 2006/95/ЕС и 2004/108/ЕС





Важная информация по технике безопасности

С целью снижения риска воспламенения, поражения электрическим током и получения травм при использовании электрических приборов необходимо соблюдать основные меры безопасности, включая следующие:

Если прибор поврежден, немедленно обратитесь к поставщику оборудования до его установки и эксплуатации.

Не используйте прибор в непосредственной близости от ванной комнаты, душевой кабины или бассейна.

Не используйте прибор вне помещений.

Не накрывайте прибор и не загромождайте зону вокруг него.

Случайное накрывание приводит к перегреву.

В случае сбоя извлеките вилку шнура питания обогревателя из розетки.

Выключайте питание обогревателя, если он не используется в течение длительного периода времени.

Шнур питания рекомендуется размещать с правой стороны прибора. Можно также выполнить **ФИКСИРОВАННОЕ** подключение – рекомендуется при заглубленном монтаже прибора (см. «Заглубленный монтаж»).

Данный прибор не предназначен для использования детьми или иными лицами без помощи или контроля со стороны, если их физические, осязательные или умственные способности препятствуют безопасной эксплуатации прибора. Внимательно следите за тем, чтобы дети не играли с прибором.

Если шнур питания поврежден, во избежание возникновения опасных ситуаций его замена должна производиться производителем, представителем сервисной службы или специалистом с аналогичной квалификацией.

Не располагайте прибор под штепсельными розетками.

При заглубленном монтаже прибора следует предусмотреть возможность его отсоединения от электросети. Подключите выключатель к стационарной проводке согласно правилам электромонтажа.

Внимание: во избежание повреждений в результате случайного отключения теплового выключателя, это устройство не должно быть соединено с электросетью через внешнее коммутационное устройство, такое как таймер, или не должно быть подключено к электросети, которая запрограммирована на периодическое включение и отключение.



На приборе находится предупреждающий знак, показывающий, что прибор нельзя накрывать.

Электрические характеристики

ВНИМАНИЕ! ДАННЫЙ ПРИБОР ТРЕБУЕТ ЗАЗЕМЛЕНИЯ

Данный обогреватель должен подключаться только к источнику питания переменного тока, а напряжение, указанное на маркировке обогревателя, должно соответствовать напряжению сети питания.

Не включайте прибор, не убедившись в его правильной установке. Ознакомьтесь с указаниями по безопасности и руководством по эксплуатации.

Общая информация

Аккуратно распакуйте обогреватель и сохраните упаковку для дальнейшего использования на случай транспортировки или возврата электрического камина поставщику.

Содержимое упаковки

- Обогреватель
- Настенный кронштейн
- Крепежные винты и дюбели
- Пульт дистанционного управления и элементы питания (типа AAA)
- Запасная лампа

Не подключайте прибор к электросети, пока он не прикреплен к стене надлежащим образом – см. раздел «Установка».

Выбор мощности нагрева 1 кВт или 2 кВт обеспечивается тепловентиляторами, которые расположены внутри прибора.

Управлять прибором можно дистанционно или вручную – см. раздел «Эксплуатация».

Общие функции дистанционного управления:

- Тепловую мощность можно увеличивать или уменьшать по мере необходимости
- Возможно увеличение и уменьшение яркости подсветки панели углей.

Помните: при использовании прибора в помещении с низким уровнем фонового шума можно слышать звук электромотора в панели эффекта пламени. Это нормальное явление, которое не должно служить причиной для беспокойства.

Установка

Перед подключением прибора правильно закрепите его на стене и полностью прочтите руководство по эксплуатации.

Соблюдайте минимальные интервалы.

При установке прибора следите за тем, чтобы не пострадали скрытые кабели.

Будьте осторожны при сверлении отверстий.

Данная модель предназначена для постоянного крепления к стене на высоте не менее 300 мм. Настенный кронштейн следует установить горизонтально, кабель провести к нижнему правому краю прибора, как показано на **рис. 1**.

Для оптимального обзора топочной корзины рекомендуемая высота нижнего края прибора над полом – 600 мм (рекомендуемые крепежные размеры см. на **рис. 2**).

Чтобы обеспечить оптимальный обзор, отметьте четыре положения верхних креплений на стене в соответствии с рекомендованными размерами – см. **рис. 2**. Просверлите отверстия сверлом диаметром 6 мм.

Прикрепите настенные кронштейны с помощью прилагаемых дюбелей и винтов – см. **рис. 3**.

Осторожно поднимите прибор так, чтобы его задний верхний край вошел в кронштейн и был расположен по центру – см. **рис. 4 (b)**.

Поверните нижний крепежный кронштейн вниз – см. **рис. 4 (c)**.

Аккуратно выровняйте прибор на стене – см. **рис. 4 (d)**.

Отметьте положение нижнего отверстия (см. **рис. 5**), снимите прибор так, чтобы нижний кронштейн был повернут вверх.

Просверлите отверстие и вставьте дюбель.

Повторно закрепите прибор на кронштейне (повторите шаги, указанные на **рис. 4 a, b, c и d**), повторно поверните нижний кронштейн вниз и прилагаемым винтом надежно зафиксируйте прибор в правильном положении.

Перед подключением прибора полностью прочтите руководство.

Заглубленный монтаж

Данный прибор можно монтировать с заглублением в стену. Установка может выполняться в большой каминной нише или в специальной стене. В таблице 1 приведены глубина требуемой ниши и размеры крепежных отверстий, см. **рис. 5a**. Эта каминная вставка НЕ требует вытяжки.

В целях обеспечения безопасности работы важно, чтобы камин был надежно зафиксирован на стене.

ВАЖНО ВЫБРАТЬ ПРАВИЛЬНОЕ КРЕПЕЖНОЕ СРЕДСТВО В СООТВЕТСТВИИ С МАТЕРИАЛОМ СТЕНЫ, К КОТОРОЙ КРЕПИТСЯ КАМИН. НЕКОТОРЫЕ СОВРЕМЕННЫЕ СТРОИТЕЛЬНЫЕ МАТЕРИАЛЫ ИМЕЮТ ОЧЕНЬ НИЗКУЮ ПЛОТНОСТЬ И ОБЕСПЕЧИВАЮТ НАДЕЖНОЕ И БЕЗОПАСНОЕ КРЕПЛЕНИЕ ТОЛЬКО ПРИ ИСПОЛЬЗОВАНИИ СПЕЦИАЛЬНЫХ КРЕПЕЖНЫХ СРЕДСТВ.

Установка камина должна выполняться квалифицированным специалистом. Ответы на интересующие вопросы можно получить в местной строительной компании.

В данном разделе приведены пошаговые инструкции по выбору и подготовке места установки камина:

Существующий камин

1. Убедитесь в том, что камин расположен на ровной поверхности.
2. Герметично закройте все вытяжки и вентиляционные отверстия во избежание падения отходов из дымохода на вставную секцию камина. Не устанавливайте секцию в уже установленный камин, подверженный воздействию повышенной влажности.
3. Снимите переднюю панель, выполнив шаги в разделе «Замена ламп».
4. Найдите 4 крепежных отверстия, правильно разместите камин и надежно прикрутите его к стене соответствующими винтами – см. **рис. 5a**.
5. Установите на место переднюю панель.

Новая опорная конструкция

При планировании размещения специальной опорной конструкции следует выполнить следующие шаги:

1. Разместите камин в выбранном месте, чтобы увидеть, как он будет смотреться в помещении.
2. Отметьте нужное место для новой опорной конструкции в помещении и поместите камин на хранение в безопасное, сухое и непыльное место.
3. Используя деревянные стойки для опоры камина, продумайте и разработайте специальную конструкцию для опоры прибора внутри стеной перегородки и подведите питание способом ФИКСИРОВАННОГО монтажа. Соблюдайте рекомендованные высоту, ширину и глубину отверстия для ниши и размеры крепежных отверстий для каждой модели – см. таблицу 1 и **рис. 5a**.
4. После того, как конструкция готова, снимите переднюю панель камина, выполнив шаги, описанные в разделе «Замена ламп».
5. Найдите 4 крепежных отверстия, правильно разместите камин и надежно прикрутите его соответствующими винтами.
6. Установите на место переднюю панель.

ТАБЛИЦА 1

A	X	Y	Z
1160	1143	520	146

ПРИМЕЧАНИЕ: При заглубленном монтаже требуется ФИКСИРОВАННОЕ подключение к электророзетке.

Проконсультируйтесь с квалифицированным электриком по поводу электропроводки.

Ручное управление

Выключатели расположены в нижней правой части прибора – см. **рис. 6**.

Дистанционное управление

Прежде всего переведите выключатель режима ожидания (S1) в положение «ON» (вкл.).

Примечание: Передача ответного сигнала от приемника к передатчику занимает некоторое время. Для обеспечения правильной работы НЕ НАЖИМАЙТЕ кнопки более одного раза в течение двух секунд.

Ручное и дистанционное управление

Настройка	режима	работы
Эффект пламени	нажмите кнопку «I» (выключатель 3)	верхний неоновый индикатор
Эффект пламени и нагрев 1 кВт	2 раза нажмите кнопку «I» (выключатель 3)	средний неоновый индикатор
Эффект пламени и нагрев 2 кВт	3 раза нажмите кнопку «I» (выключатель 3)	нижний неоновый индикатор

Для управления прибором вручную или в дистанционном режиме следует вначале перевести выключатель Standby (ожидание) в положение «ON».

Примечание: Передача ответного сигнала от приемника к передатчику занимает некоторое время. Для обеспечения правильной работы НЕ НАЖИМАЙТЕ кнопки более одного раза в течение двух секунд.

Для перехода к предыдущим настройкам нажмите кнопку **O**.

При нажатии кнопки **O** на пульте ДУ прибор отключается. Для включения прибора нажмите кнопку «I» – см. **рис. 8**.

Для увеличения или уменьшения яркости пламени используйте кнопку регулировки яркости или кнопку **Q** на пульте ДУ.

Для выключения питания переведите выключатель Standby в положение «OFF».

Замена ламп

ВНИМАНИЕ: ВСЕГДА ОТКЛЮЧАЙТЕ ПРИБОР ОТ ЭЛЕКТРОПИТАНИЯ ПЕРЕД СНЯТИЕМ ЛАМП.

Внимание! Лампы достигают высокой температуры при работе. Дайте лампам остыть после отключения прибора. чтобы выполнить замену ламп, необходимо снять переднюю панель – см. **рис. 9**.

Внимание! Передняя панель тяжелая и легко повреждается.

Передняя панель сверху опирается на два кронштейна и удерживается магнитами снизу.

Для получения доступа к лампам действуйте следующим образом:

Удерживая переднюю панель обеими руками по бокам, (1) осторожно подайте нижнюю часть рамы наружу, чтобы она высвободилась, а затем поднимите (2) панель и снимите (3) с корпуса – см. **рис. 9**.

Для получения доступа к лампам выкрутите винты в точке «А», чтобы снять закрывающую скобу «Х», и винты в точке «В», чтобы снять закрывающую скобу «У» – см. **рис. 10**.

Для доступа к нижним лампам осторожно подайте гибкое приспособление с вертелом для жарки мяса в сторону; при этом, следите за тем, чтобы не выпала резиновая втулка – см. **рис. 11**.

Извлеките неисправную лампу, вывернув ее – см. **рис. 11**.

Вверните прозрачную свечеобразную лампу 60 Вт типа E14 SES. Не закручивайте лампу слишком сильно.

Повторная сборка прибора

1. Установите на место приспособление с вертелом, убедившись в том, что резиновая втулка плотно вдавлена в прорезь на осевой скобе.
2. Установите на место закрывающие скобы «Х» и «У» – см. **рис. 10**.
3. Установите на место переднюю панель, выровняв прорези на передней раме по опорным скобам на каркасе и убедившись в том, что она полностью защелкнулась на опорных скобах. Магниты на каркасе удерживают панель ровнень с корпусом.

Тепловые плавкие предохранители

Для обеспечения безопасности потребителей данный прибор оборудован 2 термовыключателями. В случае перегрева термовыключатель автоматически выключит нагрев на неисправной стороне.

Для возобновления подачи тепла устраните причину перегрева, затем отключите устройство от сети питания или прекратите подачу питания на обогреватель на десять минут.

После того, как обогреватель остынет, повторно подключите его к источнику питания и включите.

Чистка

ВНИМАНИЕ: ВСЕГДА ОТКЛЮЧАЙТЕ ПРИБОР ОТ ЭЛЕКТРОПИТАНИЯ ПЕРЕД ЧИСТКОЙ.

Чистка прибора выполняется мягкой, чистой тканью; никогда не используйте абразивные чистящие средства. Стеклоочистительный экран следует аккуратно протереть мягкой тканью. НЕ используйте специальные очистители стекол.

Вторичная переработка

Для электроприборов, продаваемых в странах ЕС.

По истечении срока эксплуатации электроприборы не следует утилизировать вместе с бытовыми отходами. Утилизация должна осуществляться в специально оборудованных пунктах. Для получения информации о правилах утилизации в своей стране обратитесь в местные компетентные органы или в соответствующий пункт розничной торговли.



Послепродажное обслуживание

За помощью в получении послепродажного обслуживания или приобретении запасных деталей, обращайтесь в пункт розничной торговли, где было приобретено данное устройство, или позвоните в местный центр обслуживания клиентов, используя номер телефона, указанный на гарантийном талоне.

Не возвращайте неисправное изделие нам при первом же сбое в работе изделия, поскольку это может привести к необоснованным издержкам, ущербу или задержке в предоставлении надлежащего уровня обслуживания.

Сохраните чек, который подтверждает факт покупки прибора.